

FOLHA DE DADOS



Motor Trifásico de Indução - Rotor de Gaiola

Cliente	:				
Linha do produto	: W22 IR3 Premium Trifásico	Código do produto : 11925945			
Carcaça	: L100L	Tempo de rotor bloqueado	: 25s (frio) 14s (quente)		
Potência	: 3.7 kW (5 HP-cv)	Elevação de temperatura	: 80 K		
Número de polos	: 4	Regime de serviço	: S1		
Frequência	: 60 Hz	Temperatura ambiente	: -20°C a +40°C		
Tensão nominal	: 220/380/440 V	Altitude	: 1000 m		
Corrente nominal	: 14.1/8.15/7.04 A	Grau de proteção	: IP55		
Corrente de partida	: 117/67.7/58.4 A	Método de refrigeração	: IC411 - TFVE		
Ip/In	: 8.3	Forma construtiva	: B3D		
Corrente a vazio	: 9.20/5.33/4.60 A	Sentido de rotação ¹	: Ambos		
Rotação nominal	: 1740 rpm	Nível de ruído ²	: 54.0 dB(A)		
Escorregamento	: 3.33 %	Método de partida	: Partida direta		
Conjugado nominal	: 15.0 ft.lb	Massa aproximada ³	: 87.5 lb		
Conjugado de partida	: 420 %				
Conjugado máximo	: 420 %				
Classe de isolamento	: F				
Fator de serviço	: 1.25				
Momento de inércia (J)	: 0.2826 sq.ft.lb				
Categoria	: N				
Potência	50%	75%	100%		
Rendimento (%)	87.5	88.5	89.5		
Cos Φ	0.56	0.69	0.77		
Esforços na fundação					
Tração máxima		: 435 lb			
Compressão máxima		: 523 lb			
Tipo de mancal	:	<u>Dianteiro</u> 6206 ZZ	<u>Traseiro</u> 6205 ZZ		
Vedação	:	V'Ring	V'Ring		
Intervalo de lubrificação	:	-	-		
Quantidade de lubrificante	:	-	-		
Tipo de lubrificante	:	Mobil Polyrex EM			
Observações					
Esta revisão substitui e cancela a anterior, a qual deverá ser eliminada. (1) Olhando a ponta de eixo dianteira do motor. (2) Medido a 1m e com tolerancia de +3dB(A). (3) Massa aproximada sujeito a alteração após fabricação. (4) Em 100% da carga nominal.		Os valores indicados são valores médios com base em ensaios e para alimentação em rede senoidal, sujeitos as tolerancias da norma ABNT NBR 17094.			
Rev.	Resumo das modificações		Executado	Verificado	Data
Executor					
Verificador				Página	Revisão
Data	29/09/2020			1 / 5	

CURVA DE TORQUE E CORRENTE x ROTAÇÃO

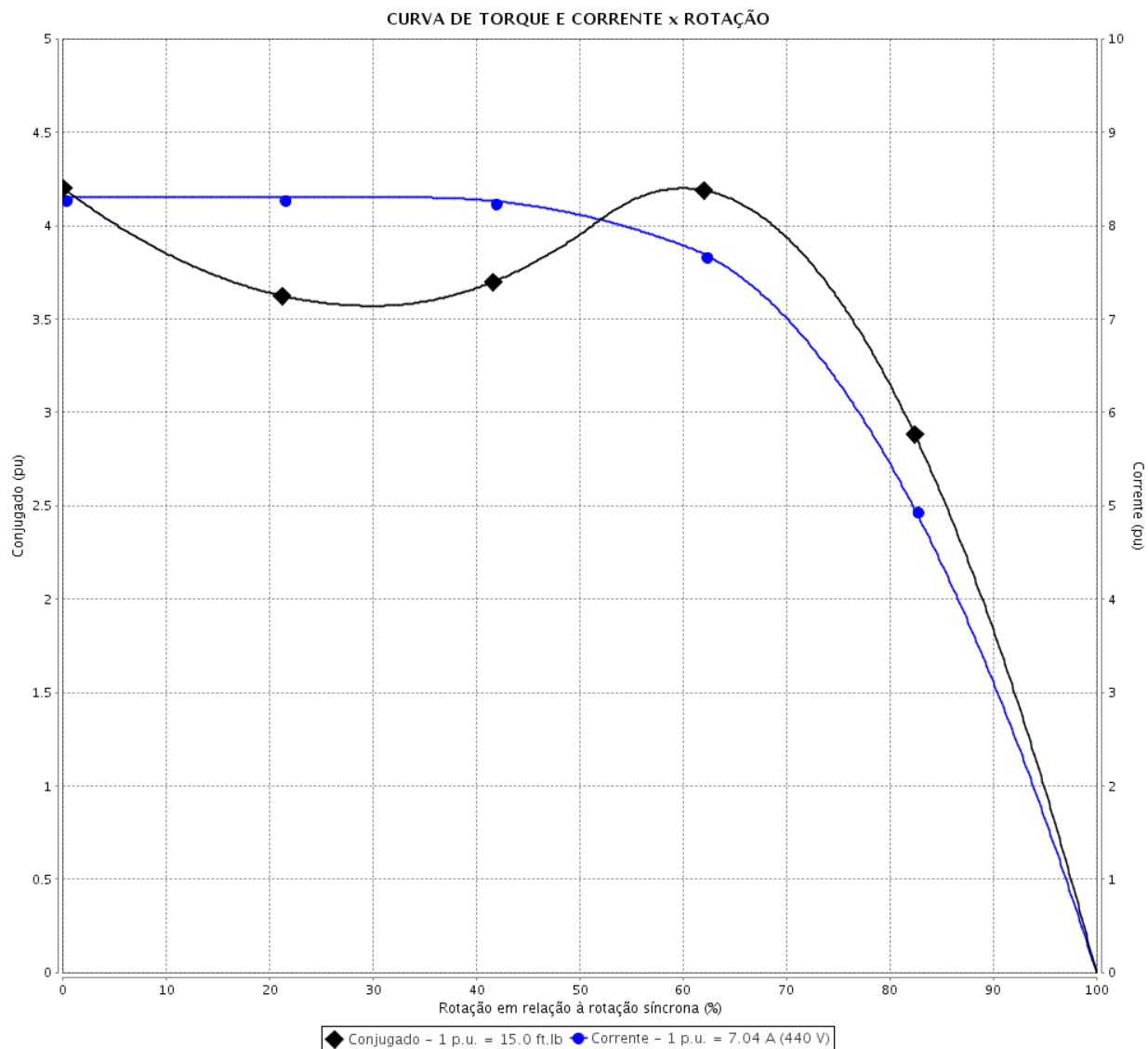
Motor Trifásico de Indução - Rotor de Gaiola



Cliente :

Linha do produto : W22 IR3 Premium Trifásico

Código do produto : 11925945



Desempenho : 220/380/440 V 60 Hz 4P

Corrente nominal	: 14.1/8.15/7.04 A	Momento de inércia (J)	: 0.2826 sq.ft.lb
Ip/In	: 8.3	Regime de serviço	: S1
Conjugado nominal	: 15.0 ft.lb	Classe de isolamento	: F
Conjugado de partida	: 420 %	Fator de serviço	: 1.25
Conjugado máximo	: 420 %	Elevação de temperatura	: 80 K
Rotação nominal	: 1740 rpm	Categoria	: N

Tempo de rotor bloqueado : 25s (frio) 14s (quente)

Rev.	Resumo das modificações	Executado	Verificado	Data
Executor		Página		Revisão
Verificador		2 / 5		
Data	29/09/2020			

CURVA DE DESEMPENHO EM CARGA

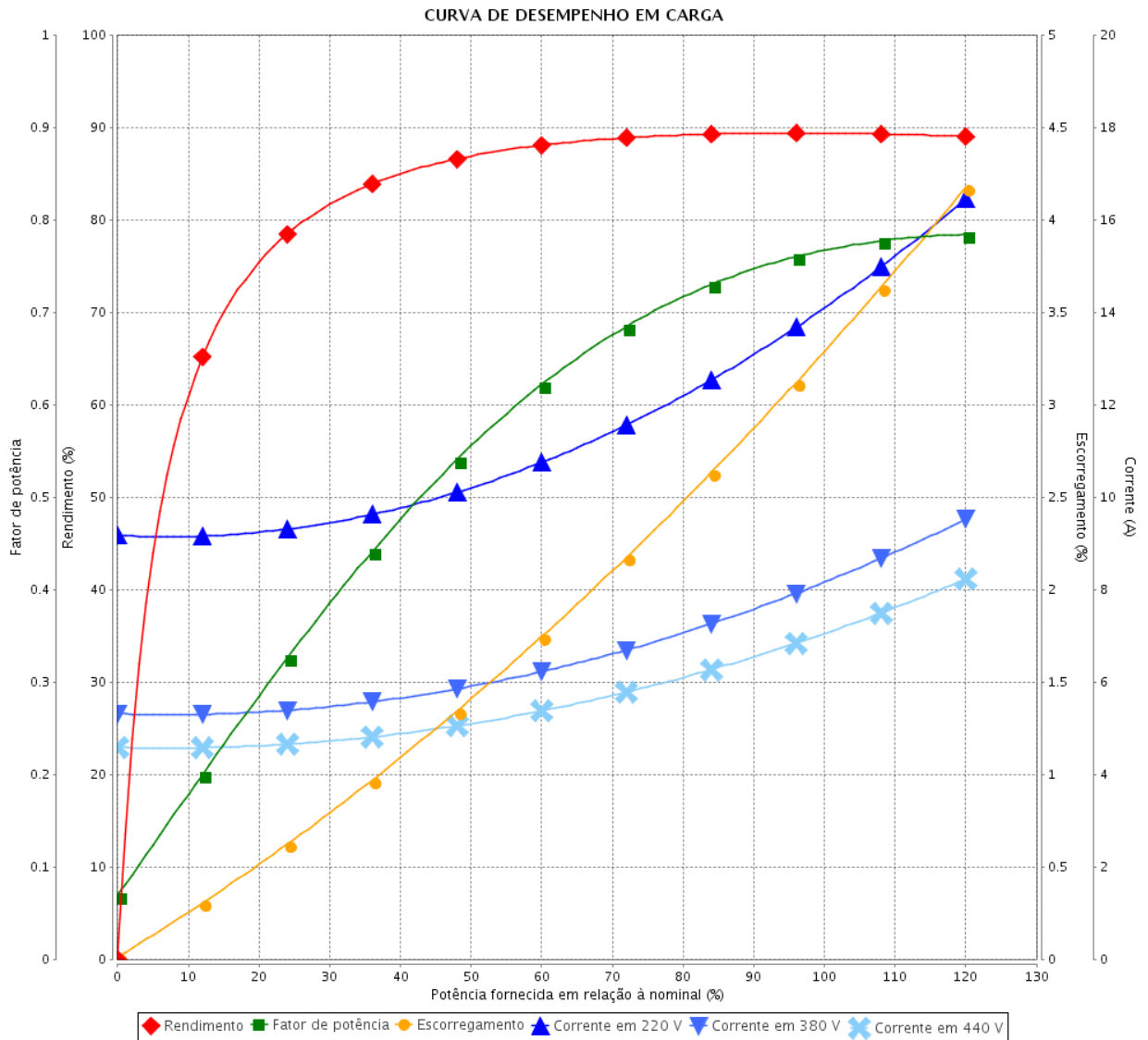
Motor Trifásico de Indução - Rotor de Gaiola



Cliente :

Linha do produto : W22 IR3 Premium Trifásico

Código do produto : 11925945



Desempenho : 220/380/440 V 60 Hz 4P

Corrente nominal : 14.1/8.15/7.04 A
 Ip/In : 8.3
 Conjugado nominal : 15.0 ft.lb
 Conjugado de partida : 420 %
 Conjugado máximo : 420 %
 Rotação nominal : 1740 rpm

Momento de inércia (J) : 0.2826 sq.ft.lb
 Regime de serviço : S1
 Classe de isolamento : F
 Fator de serviço : 1.25
 Elevação de temperatura : 80 K
 Categoria : N

Rev.	Resumo das modificações	Executado	Verificado	Data
Executor			Página	Revisão
Verificador				
Data				

CURVA DE LIMITE TÉRMICO

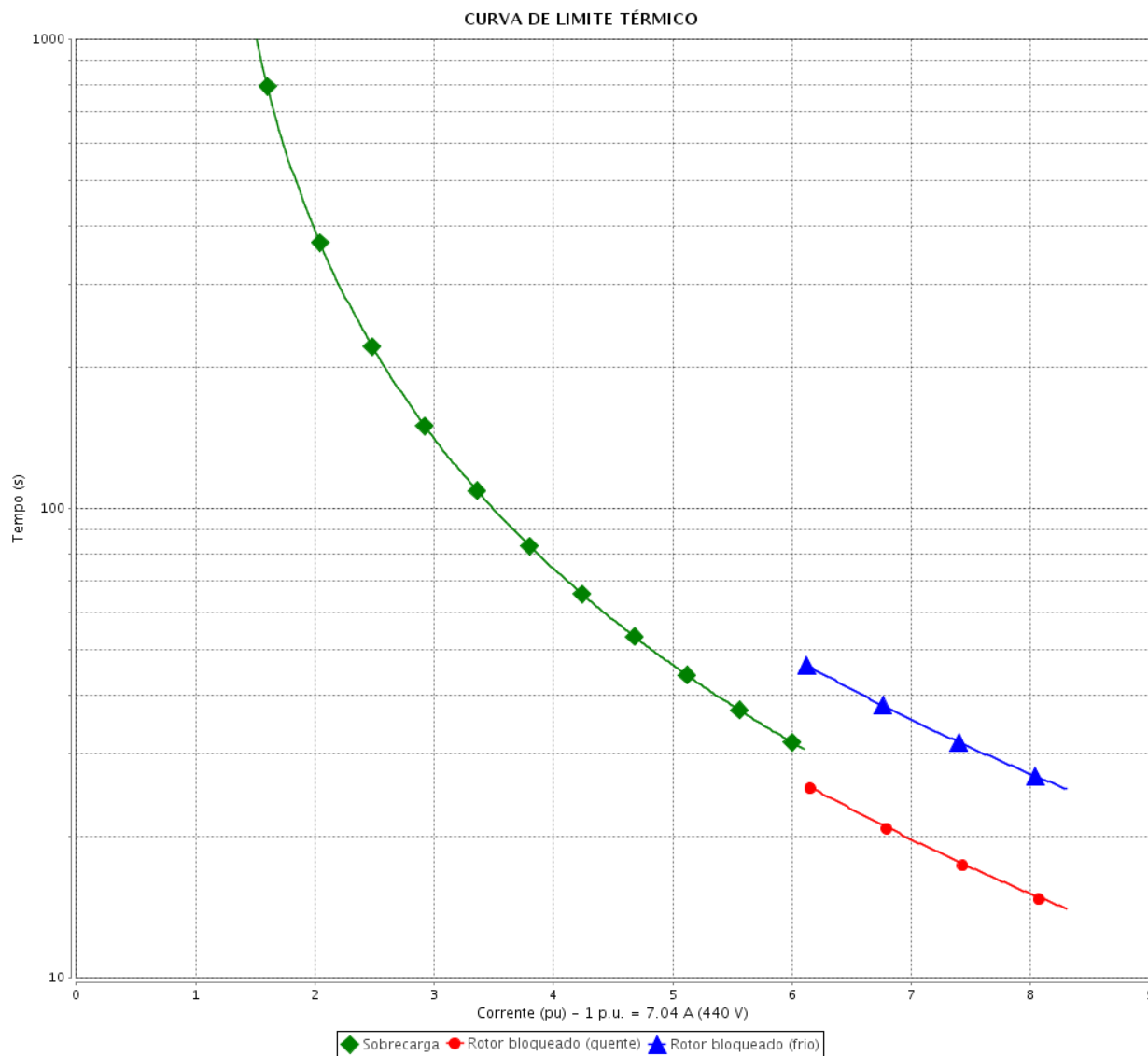
Motor Trifásico de Indução - Rotor de Gaiola



Cliente :

Linha do produto : W22 IR3 Premium Trifásico

Código do produto : 11925945



Desempenho : 220/380/440 V 60 Hz 4P

Corrente nominal	: 14.1/8.15/7.04 A	Momento de inércia (J)	: 0.2826 sq.ft.lb
Ip/In	: 8.3	Regime de serviço	: S1
Conjugado nominal	: 15.0 ft.lb	Classe de isolamento	: F
Conjugado de partida	: 420 %	Fator de serviço	: 1.25
Conjugado máximo	: 420 %	Elevação de temperatura	: 80 K
Rotação nominal	: 1740 rpm	Categoria	: N

Constante de aquecimento

Constante de resfriamento

Rev.	Resumo das modificações	Executado	Verificado	Data
Executor			Página	Revisão
Verificador				
Data				
			4 / 5	

CURVA DE OPERAÇÃO COM INVERSOR

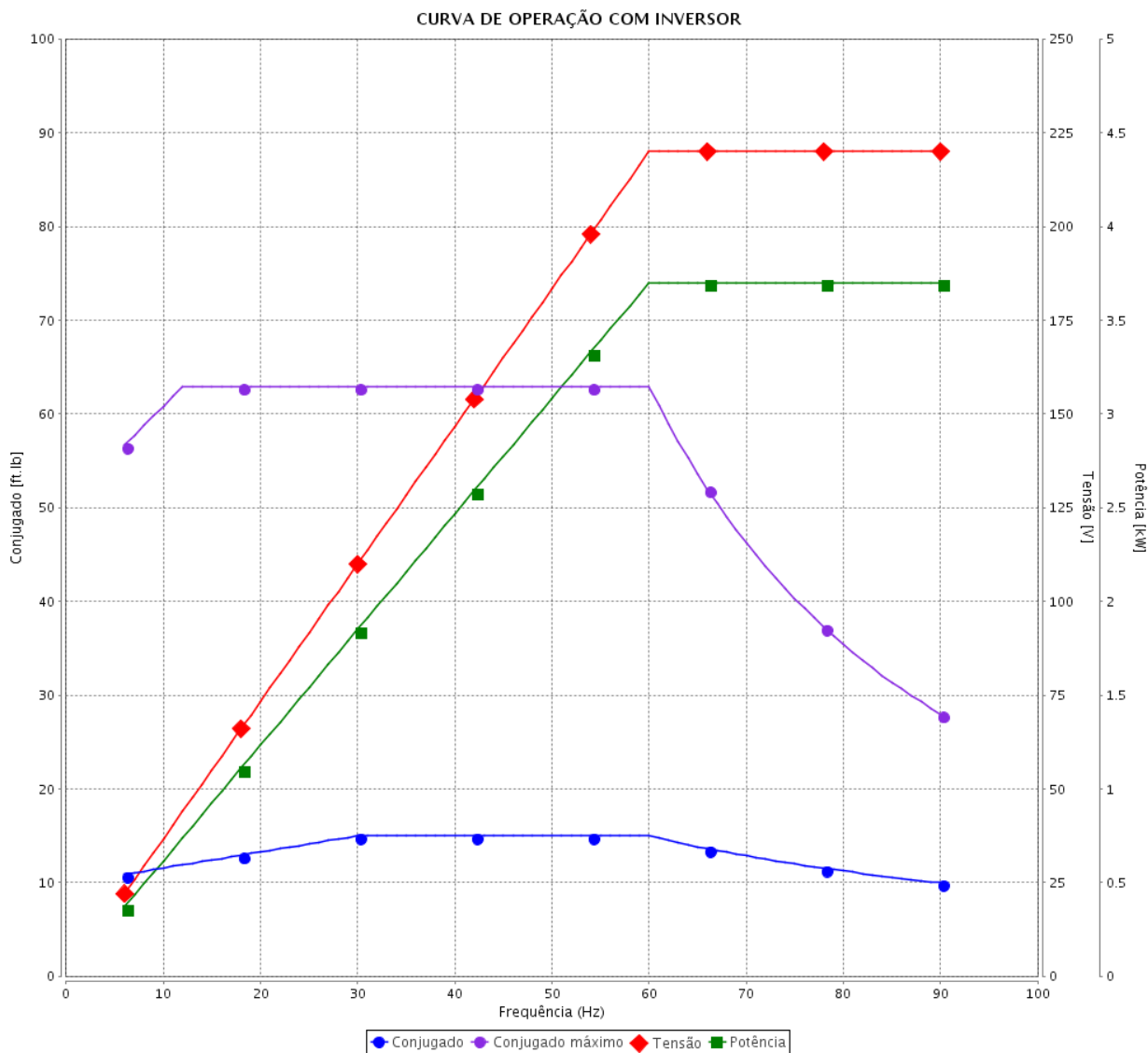
Motor Trifásico de Indução - Rotor de Gaiola



Cliente :

Linha do produto : W22 IR3 Premium Trifásico

Código do produto : 11925945



Desempenho : 220/380/440 V 60 Hz 4P

Corrente nominal : 14.1/8.15/7.04 A
 Ip/In : 8.3
 Conjugado nominal : 15.0 ft.lb
 Conjugado de partida : 420 %
 Conjugado máximo : 420 %
 Rotação nominal : 1740 rpm

Momento de inércia (J) : 0.2826 sq.ft.lb
 Regime de serviço : S1
 Classe de isolamento : F
 Fator de serviço : 1.25
 Elevação de temperatura : 80 K
 Categoria : N

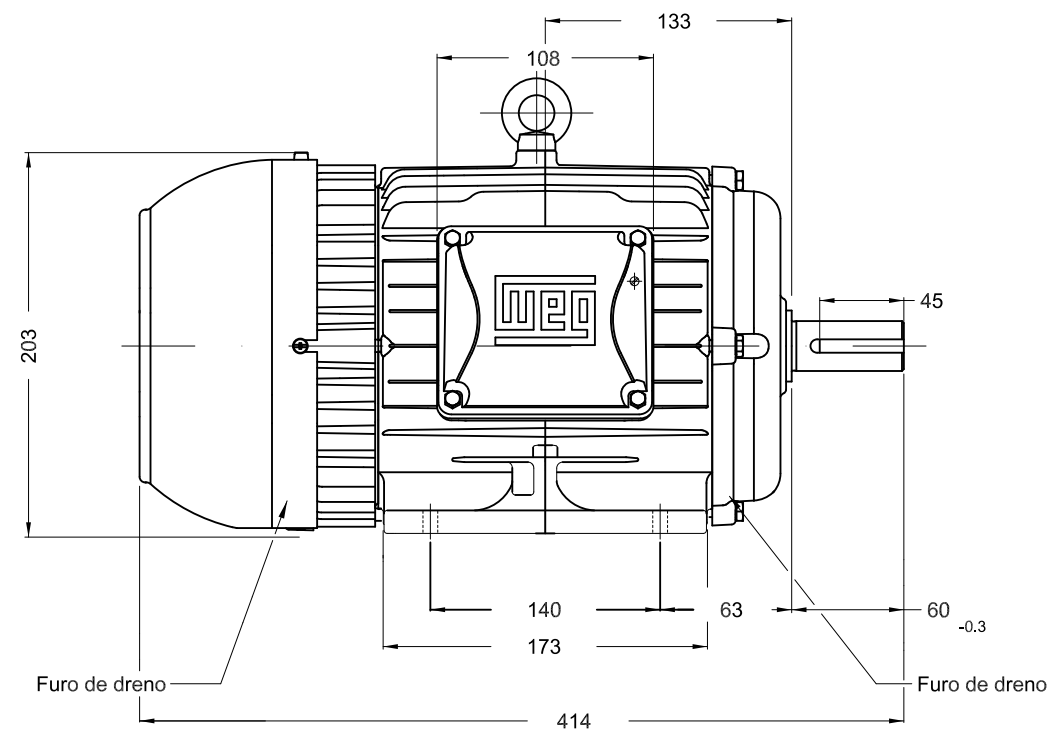
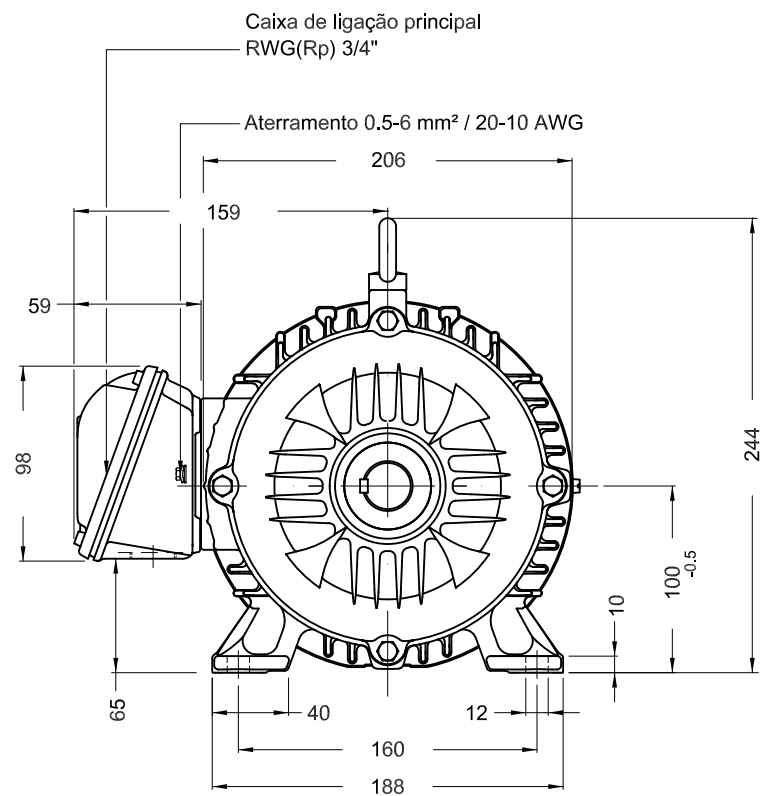
Rev.	Resumo das modificações	Executado	Verificado	Data
Executor			Página 5 / 5	Revisão
Verificador				
Data	29/09/2020			

1 2 3 4 5 6

A

B

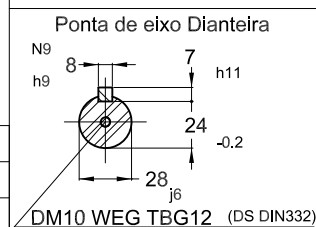
C



D

E

Cor RAL 5009
Plano de pintura 207A
Forma construtiva B3D



3,7 kW (5 HP-cv) 04 Polos 60Hz A

EXECUTOR	VERIFICADOR	LIBERADOR	DATA LB.	ECM	LOC	RESUMO MODIFICAÇÃO	EXECUTADO	VERIFICADO	LIBERADO	DATA	VER
PIRWBUSER						MOTOR TRIFÁSICO W22 - PREMIUM EFF CARÇAÇA L100L IP55 TFVE					
				WMO	Jaraguá do Sul	Engenharia de Produto					

PREVIEW
WDD



FOLHA 1 / 1

Dimensões em mm

XME A3