

# FOLHA DE DADOS



## Motor Trifásico de Indução - Rotor de Gaiola

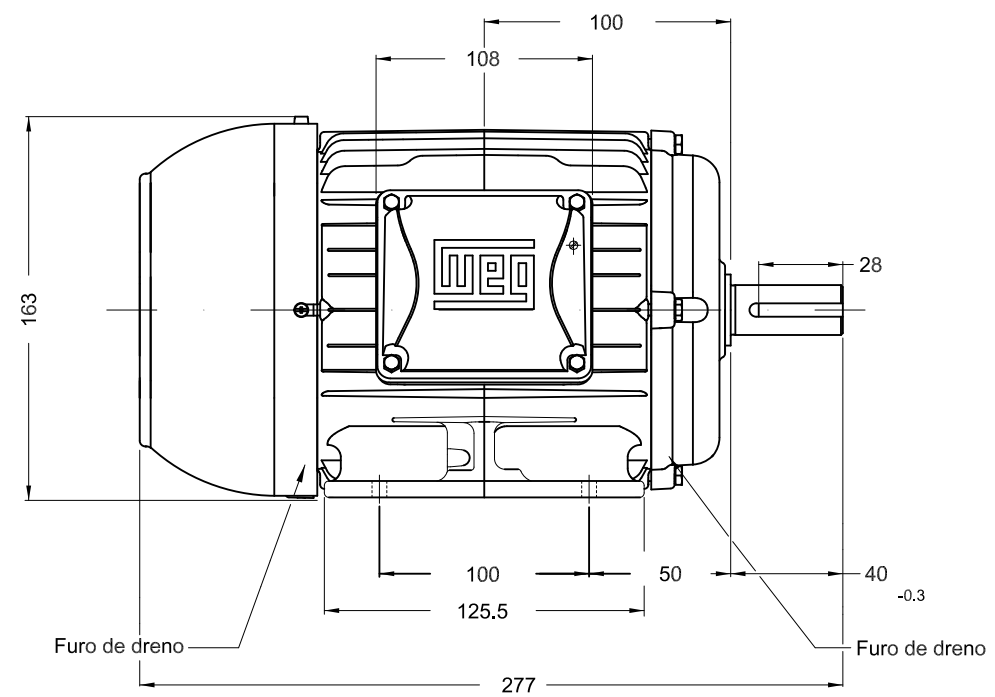
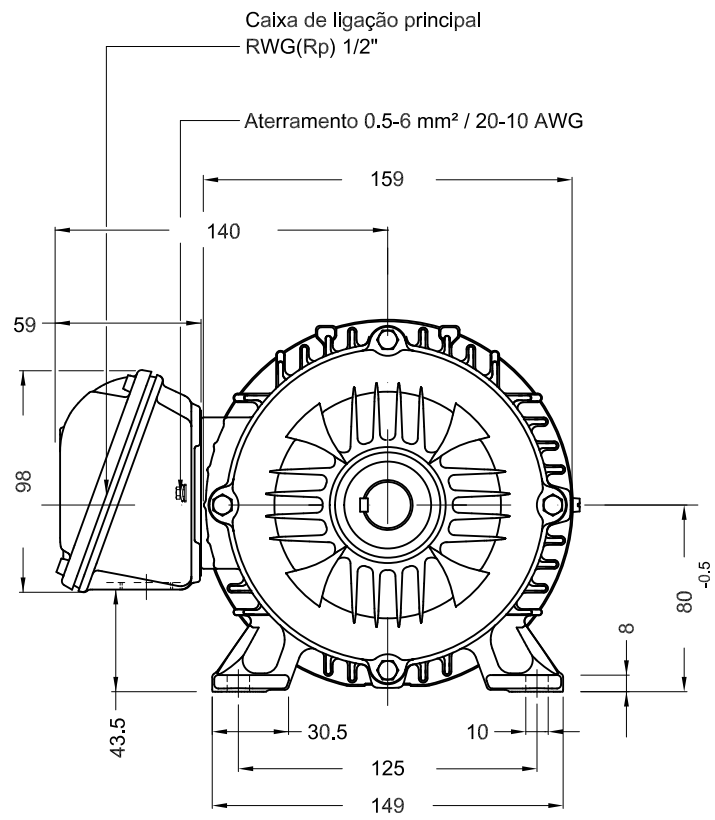
Cliente	:				
Linha do produto	: W22 IR3 Premium Trifásico	Código do produto : 11638247			
Carcaça	: 80	Tempo de rotor bloqueado	: 28s (frio) 16s (quente)		
Potência	: 0.75 kW (1 HP-cv)	Elevação de temperatura	: 80 K		
Número de polos	: 4	Regime de serviço	: S1		
Frequência	: 60 Hz	Temperatura ambiente	: -20°C a +40°C		
Tensão nominal	: 220/380/440 V	Altitude	: 1000 m		
Corrente nominal	: 2.89/1.67/1.45 A	Grau de proteção	: IP55		
Corrente de partida	: 21.1/12.2/10.5 A	Método de refrigeração	: IC411 - TFVE		
Ip/In	: 7.3	Forma construtiva	: B3D		
Corrente a vazio	: 1.65/0.955/0.825 A	Sentido de rotação <sup>1</sup>	: Ambos		
Rotação nominal	: 1715 rpm	Nível de ruído <sup>2</sup>	: 48.0 dB(A)		
Escorregamento	: 4.72 %	Método de partida	: Partida direta		
Conjugado nominal	: 0.426 kgfm	Massa aproximada <sup>3</sup>	: 14.9 kg		
Conjugado de partida	: 300 %				
Conjugado máximo	: 300 %				
Classe de isolamento	: F				
Fator de serviço	: 1.25				
Momento de inércia (J)	: 0.0029 kgm <sup>2</sup>				
Categoria	: N				
Potência	50%	75%	100%		
Rendimento (%)	82.3	83.0	83.0		
Cos Φ	0.63	0.74	0.82		
Esforços na fundação					
Tração máxima		: 33 kgf			
Compressão máxima		: 48 kgf			
Tipo de mancal	:	<u>Dianteiro</u> 6204 ZZ	<u>Traseiro</u> 6203 ZZ		
Vedação	:	V'Ring	V'Ring		
Intervalo de lubrificação	:	-	-		
Quantidade de lubrificante	:	-	-		
Tipo de lubrificante	:	Mobil Polyrex EM			
Observações					
Esta revisão substitui e cancela a anterior, a qual deverá ser eliminada. (1) Olhando a ponta de eixo dianteira do motor. (2) Medido a 1m e com tolerancia de +3dB(A). (3) Massa aproximada sujeito a alteração após fabricação. (4) Em 100% da carga nominal.		Os valores indicados são valores médios com base em ensaios e para alimentação em rede senoidal, sujeitos as tolerancias da norma ABNT NBR 17094.			
Rev.	Resumo das modificações		Executado	Verificado	Data
Executor					
Verificador				Página	Revisão
Data	18/09/2020			1 / 1	

1 2 3 4 5 6

A

B

C

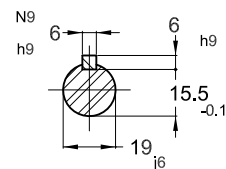


D

E

Cor RAL 5009  
Plano de pintura 207A  
Forma construtiva B3D

Ponta de eixo Dianteira



0,75 kW (1 HP-cv) 04 Polos 60Hz A

EXECUTOR	LOC	RESUMO MODIFICAÇÃO	EXECUTADO	VERIFICADO	LIBERADO	DATA	VER
PIRWBUSER		MOTOR TRIFÁSICO W22 - PREMIUM EFF CARÇAÇA 80 IP55 TFVE					
DATA LB.	WMO	Jaraguá do Sul	Engenharia de Produto	FOLHA	1 / 1		

PREVIEW  
WDD

