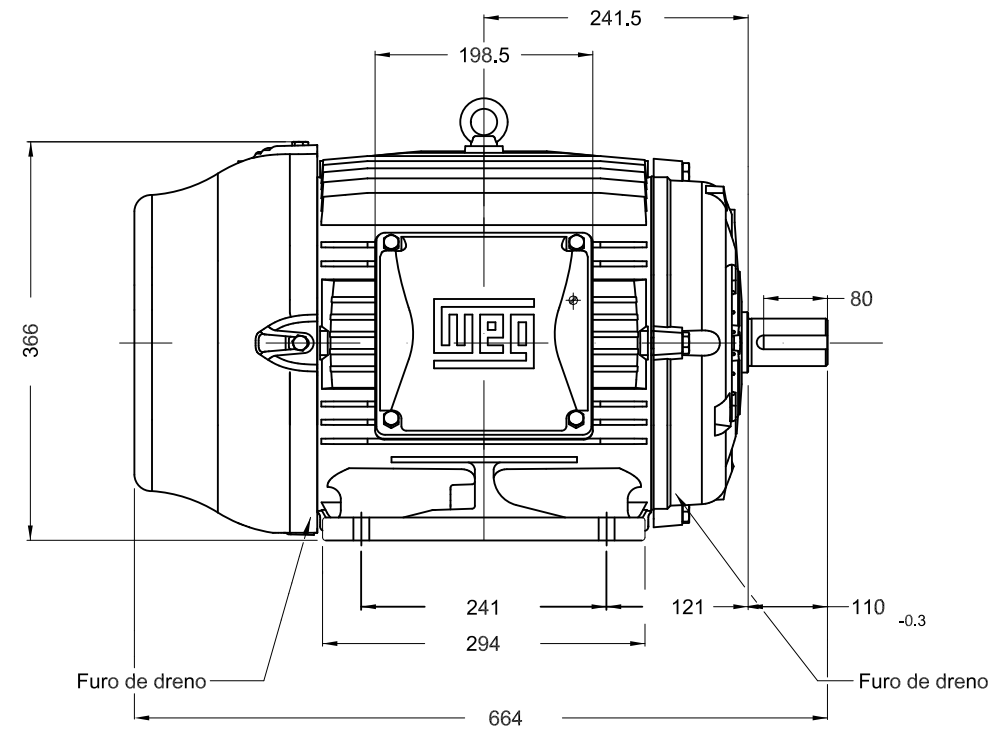
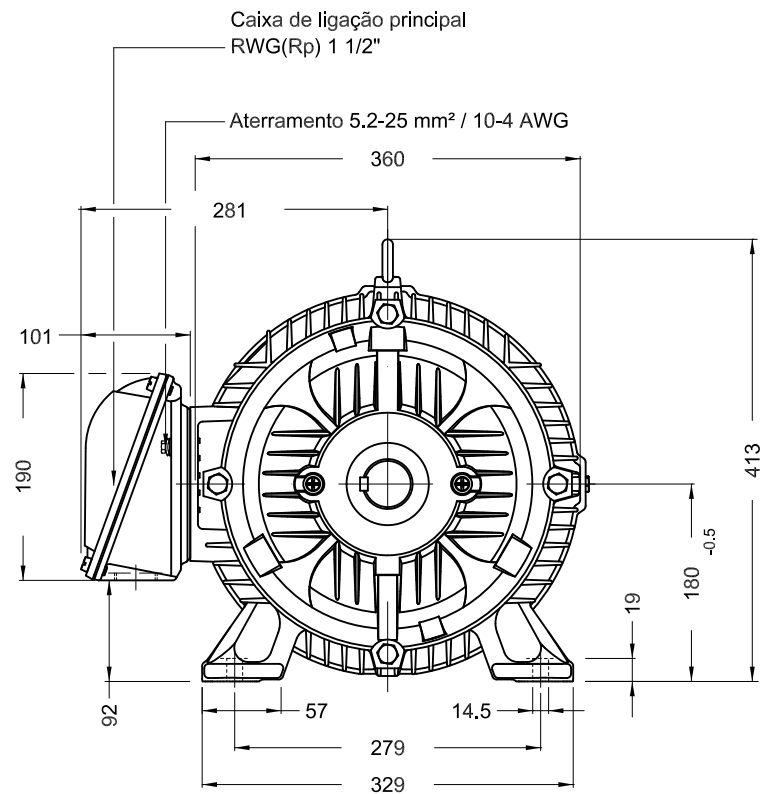


FOLHA DE DADOS

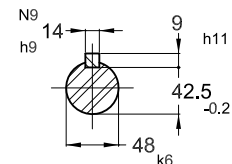


Motor Trifásico de Indução - Rotor de Gaiola

Cliente	:				
Linha do produto	: W22 IR3 Premium Trifásico	Código do produto : 11581846			
Carcaça	: 180M	Tempo de rotor bloqueado	: 36s (frio) 20s (quente)		
Potência	: 22 kW (30 HP-cv)	Elevação de temperatura	: 80 K		
Número de polos	: 4	Regime de serviço	: S1		
Frequência	: 60 Hz	Temperatura ambiente	: -20°C a +40°C		
Tensão nominal	: 220/380/440 V	Altitude	: 1000 m		
Corrente nominal	: 76.2/44.1/38.1 A	Grau de proteção	: IPW55		
Corrente de partida	: 610/353/305 A	Método de refrigeração	: IC411 - TFVE		
Ip/In	: 8.0	Forma construtiva	: B3D		
Corrente a vazio	: 36.0/20.8/18.0 A	Sentido de rotação ¹	: Ambos		
Rotação nominal	: 1770 rpm	Nível de ruído ²	: 63.0 dB(A)		
Escorregamento	: 1.67 %	Método de partida	: Partida direta		
Conjugado nominal	: 87.6 ft.lb	Massa aproximada ³	: 392 lb		
Conjugado de partida	: 340 %				
Conjugado máximo	: 320 %				
Classe de isolamento	: F				
Fator de serviço	: 1.25				
Momento de inércia (J)	: 4.55 sq.ft.lb				
Categoria	: N				
Potência	50%	75%	100%		
Rendimento (%)	93.0	93.5	93.6		
Cos Φ	0.66	0.76	0.81		
Esforços na fundação					
Tração máxima		: 1028 lb			
Compressão máxima		: 1420 lb			
Tipo de mancal	:	<u>Dianteiro</u> 6311 ZZ C3	<u>Traseiro</u> 6211 ZZ C3		
Vedação	:	V'Ring	V'Ring		
Intervalo de lubrificação	:	-	-		
Quantidade de lubrificante	:	-	-		
Tipo de lubrificante	:	Mobil Polyrex EM			
Observações					
Esta revisão substitui e cancela a anterior, a qual deverá ser eliminada. (1) Olhando a ponta de eixo dianteira do motor. (2) Medido a 1m e com tolerancia de +3dB(A). (3) Massa aproximada sujeito a alteração após fabricação. (4) Em 100% da carga nominal.		Os valores indicados são valores médios com base em ensaios e para alimentação em rede senoidal, sujeitos as tolerancias da norma ABNT NBR 17094.			
Rev.	Resumo das modificações		Executado	Verificado	Data
Executor					
Verificador				Página	Revisão
Data	26/09/2020			1 / 1	



Ponta de eixo Dianteira



Sem parafuso nivelamento vertical
 Cor RAL 5009
 Plano de pintura 203A
 Forma construtiva B3D

22 kW (30 HP-cv) 04 Polos 60Hz

A

EXECUTOR	VERIFICADOR	LIBERADOR	DATA	VER
PIRWBUSER				
RESUMO MODIFICAÇÃO			EXECUTADO	VERIFICADO
MOTOR TRIFÁSICO W22 - PREMIUM EFF			LIBERADO	DATA
CARÇAÇA 180M IPW55 TFVE			LIBERADO	DATA
DATA LB.	WMO	Jaraguá do Sul	Engenharia de Produto	FOLHA
				1 / 1

PREVIEW

WDD

