

# FOLHA DE DADOS

## Motor Trifásico de Indução - Rotor de Gaiola



Cliente :

Linha do produto : W22 IR3 Premium Trifásico Código do produto : 11413374

Carcaça	: 200L	Tempo de rotor bloqueado	: 36s (frio) 20s (quente)
Potência	: 37 kW (50 HP-cv)	Elevação de temperatura	: 80 K
Número de polos	: 4	Regime de serviço	: S1
Frequência	: 60 Hz	Temperatura ambiente	: -20°C a +40°C
Tensão nominal	: 220/380/440 V	Altitude	: 1000 m
Corrente nominal	: 122/70.9/61.2 A	Grau de proteção	: IPW55
Corrente de partida	: 783/454/392 A	Método de refrigeração	: IC411 - TFVE
Ip/In	: 6.4	Forma construtiva	: B3D
Corrente a vazio	: 48.0/27.8/24.0 A	Sentido de rotação <sup>1</sup>	: Ambos
Rotação nominal	: 1775 rpm	Nível de ruído <sup>2</sup>	: 66.0 dB(A)
Escorregamento	: 1.39 %	Método de partida	: Partida direta
Conjugado nominal	: 147 ft.lb	Massa aproximada <sup>3</sup>	: 596 lb
Conjugado de partida	: 250 %		
Conjugado máximo	: 270 %		
Classe de isolamento	: F		
Fator de serviço	: 1.25		
Momento de inércia (J)	: 8.85 sq.ft.lb		
Categoria	: N		

Potência	50%	75%	100%	Esforços na fundação	
Rendimento (%)	94.0	94.4	94.5	Tração máxima	: 1222 lb
Cos $\Phi$	0.70	0.80	0.84	Compressão máxima	: 1818 lb

		<u>Dianteiro</u>	<u>Traseiro</u>
Tipo de mancal	:	6312 ZZ C3	6212 ZZ C3
Vedação	:	V'Ring	V'Ring
Intervalo de lubrificação	:	-	-
Quantidade de lubrificante	:	-	-
Tipo de lubrificante	:	Mobil Polyrex EM	

### Observações

Esta revisão substitui e cancela a anterior, a qual deverá ser eliminada.  
(1) Olhando a ponta de eixo dianteira do motor.  
(2) Medido a 1m e com tolerancia de +3dB(A).  
(3) Massa aproximada sujeito a alteração após fabricação.  
(4) Em 100% da carga nominal.

Os valores indicados são valores médios com base em ensaios e para alimentação em rede senoidal, sujeitos as tolerancias da norma ABNT NBR 17094.

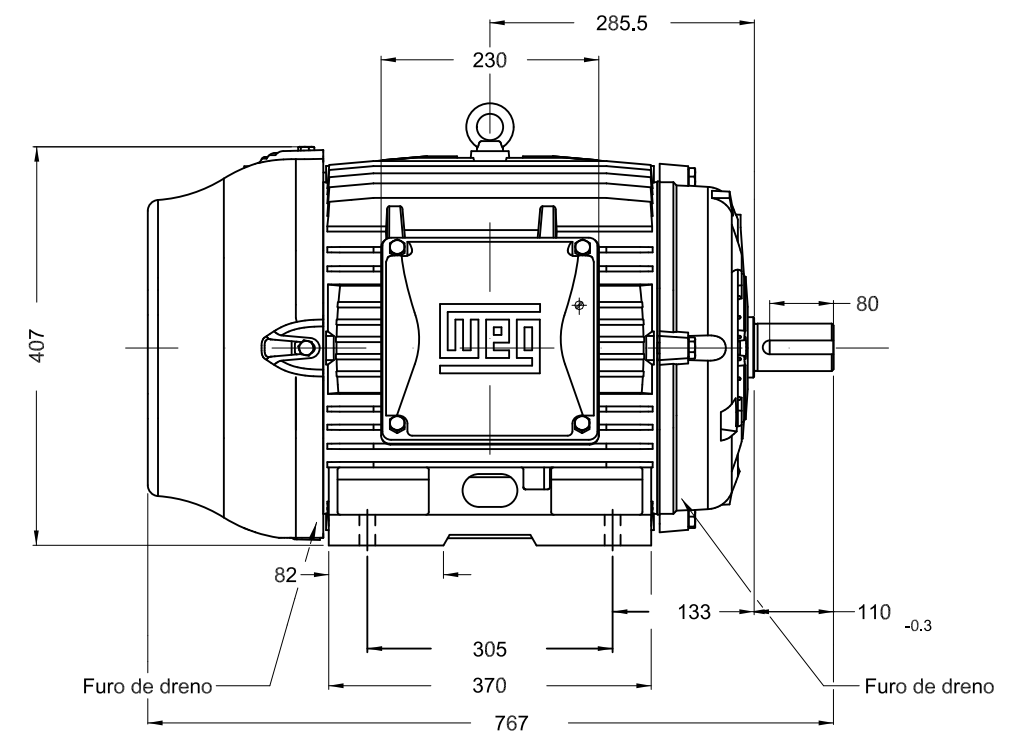
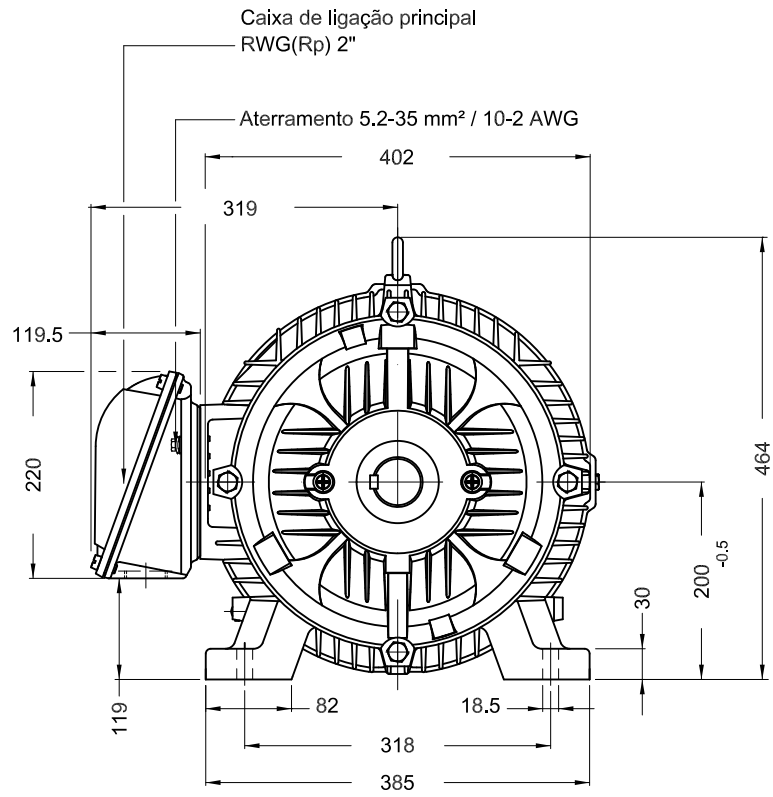
Rev.	Resumo das modificações	Executado	Verificado	Data
Executor				
Verificador				
Data	26/09/2020		Página 1 / 1	Revisão

1 2 3 4 5 6

A

B

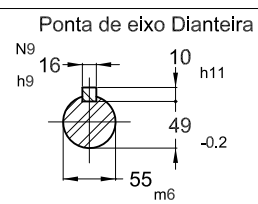
C



D

E

Sem parafuso nivelamento vertical  
 Cor RAL 5009  
 Plano de pintura 203A  
 Forma construtiva B3D



37 kW (50 HP-cv) 04 Polos 60Hz A

EXECUTOR	VERIFICADOR	LIBERADOR	DATA LB.	ECM	LOC	RESUMO MODIFICAÇÃO	EXECUTADO	VERIFICADO	LIBERADO	DATA	VER
PIRWBUSER						MOTOR TRIFÁSICO W22 - PREMIUM EFF CARÇAÇA 200L IPW55 TFVE					
				WMO	Jaraguá do Sul						

PREVIEW  
 WDD

FOLHA 1 / 1

Dimensões em mm

XME A3