

FOLHA DE DADOS



Motor Trifásico de Indução - Rotor de Gaiola

Cliente :

Linha do produto : W22 IR3 Premium Trifásico Código do produto : 11402561

Carcaça	: 132M/L	Tempo de rotor bloqueado	: 14s (frio) 8s (quente)
Potência	: 11 kW (15 HP-cv)	Elevação de temperatura	: 80 K
Número de polos	: 4	Regime de serviço	: S1
Frequência	: 60 Hz	Temperatura ambiente	: -20°C a +40°C
Tensão nominal	: 220/380/440 V	Altitude	: 1000 m
Corrente nominal	: 37.6/21.8/18.8 A	Grau de proteção	: IP55
Corrente de partida	: 312/181/156 A	Método de refrigeração	: IC411 - TFVE
Ip/In	: 8.3	Forma construtiva	: B3D
Corrente a vazio	: 17.0/9.84/8.50 A	Sentido de rotação ¹	: Ambos
Rotação nominal	: 1760 rpm	Nível de ruído ²	: 58.0 dB(A)
Escorregamento	: 2.22 %	Método de partida	: Partida direta
Conjugado nominal	: 44.0 ft.lb	Massa aproximada ³	: 188 lb
Conjugado de partida	: 250 %		
Conjugado máximo	: 350 %		
Classe de isolamento	: F		
Fator de serviço	: 1.25		
Momento de inércia (J)	: 1.59 sq.ft.lb		
Categoria	: N		

Potência	50%	75%	100%	Esforços na fundação	
Rendimento (%)	90.6	91.5	92.4	Tração máxima	: 776 lb
Cos Φ	0.63	0.76	0.83	Compressão máxima	: 963 lb

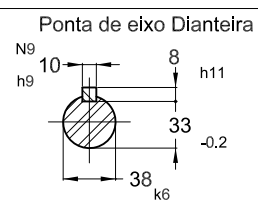
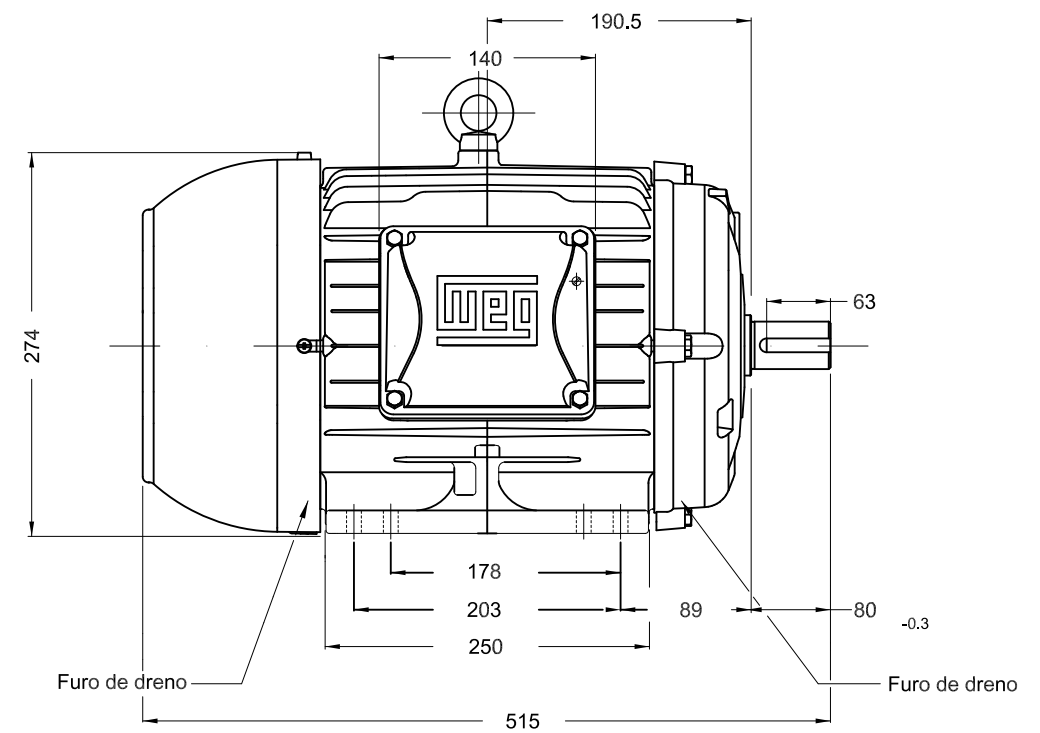
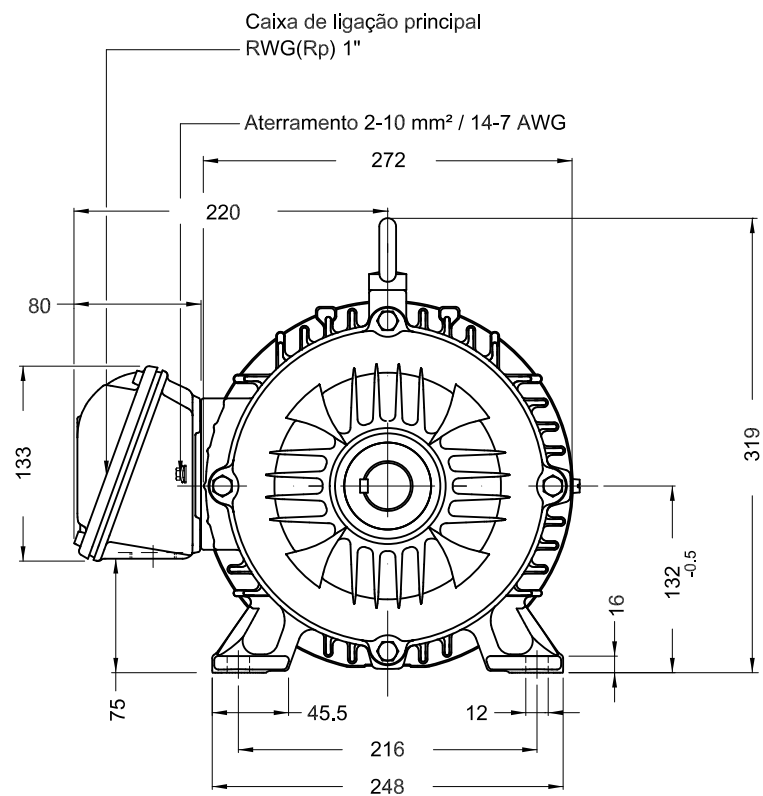
		<u>Dianteiro</u>	<u>Traseiro</u>
Tipo de mancal	:	6308 ZZ	6207 ZZ
Vedação	:	V'Ring	V'Ring
Intervalo de lubrificação	:	-	-
Quantidade de lubrificante	:	-	-
Tipo de lubrificante	:	Mobil Polyrex EM	

Observações

Esta revisão substitui e cancela a anterior, a qual deverá ser eliminada.
(1) Olhando a ponta de eixo dianteira do motor.
(2) Medido a 1m e com tolerancia de +3dB(A).
(3) Massa aproximada sujeito a alteração após fabricação.
(4) Em 100% da carga nominal.

Os valores indicados são valores médios com base em ensaios e para alimentação em rede senoidal, sujeitos as tolerancias da norma ABNT NBR 17094.

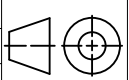
Rev.	Resumo das modificações	Executado	Verificado	Data
Executor				
Verificador			Página	Revisão
Data	26/09/2020		1 / 1	



Cor RAL 5009
 Plano de pintura 207A
 Forma construtiva B3D

11 kW (15 HP-cv) 04 Polos 60Hz

Dimensões em mm

ECM	LOC	RESUMO MODIFICAÇÃO	EXECUTADO	VERIFICADO	LIBERADO	DATA	VER
EXECUTOR	PIRWBUSER	 MOTOR TRIFÁSICO W22 - PREMIUM EFF CARÇAÇA 132M/L IP55 TFVE					
VERIFICADOR							
LIBERADOR							
DATA LB.	WMO	Jaragua do Sul	Engenharia de Produto	FOLHA	1 / 1		

PREVIEW
 WDD

