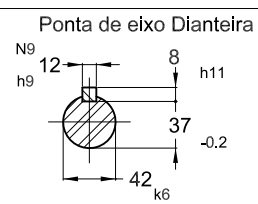
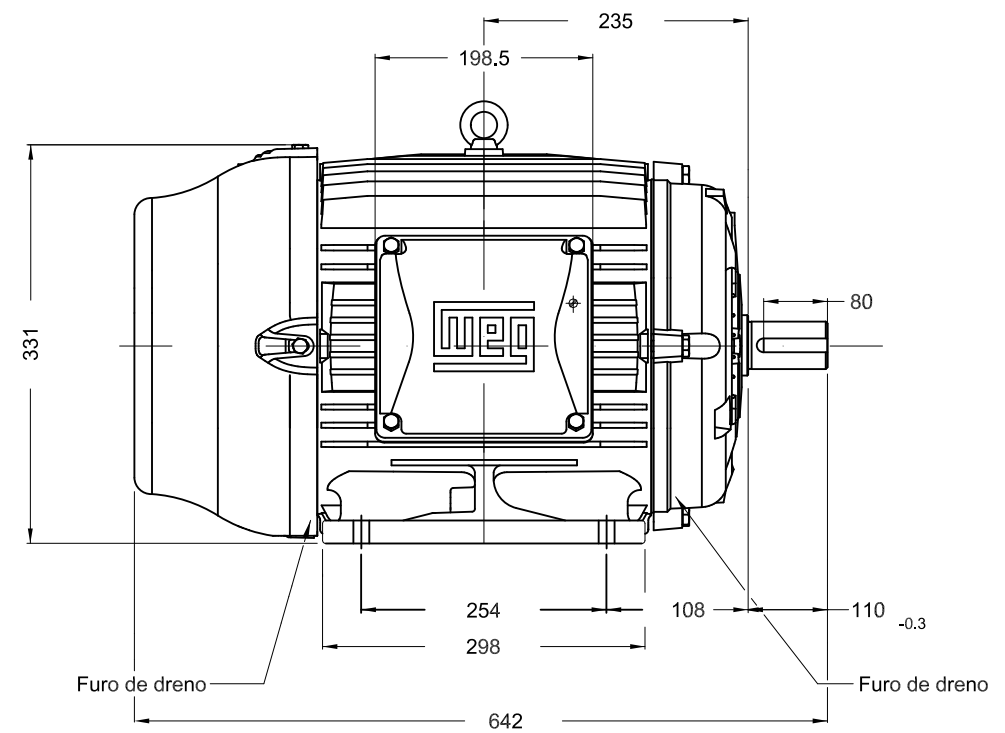
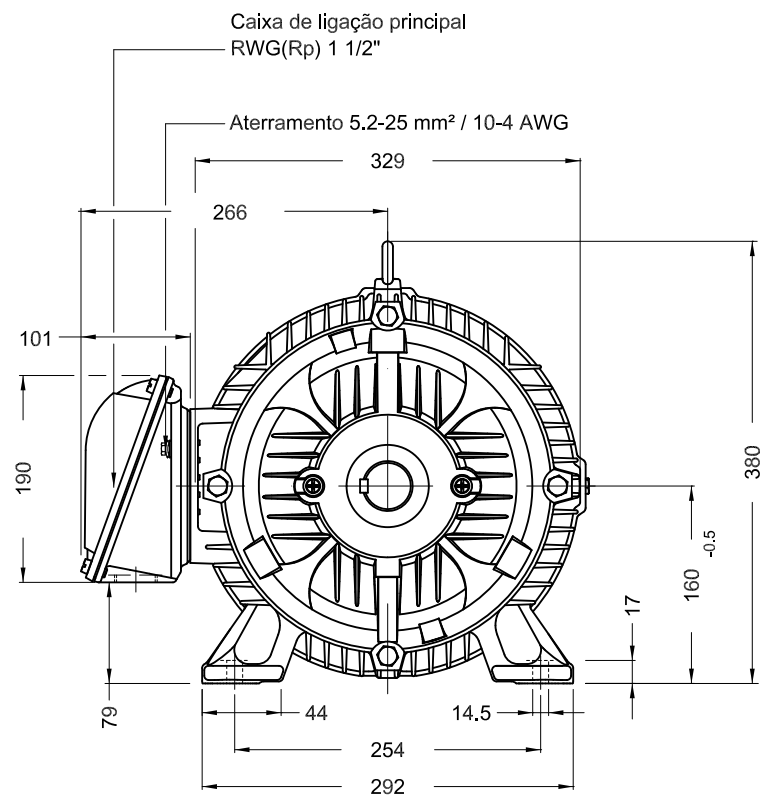


# FOLHA DE DADOS



## Motor Trifásico de Indução - Rotor de Gaiola

Cliente	:				
Linha do produto	: W22 IR3 Premium Trifásico	Código do produto : 11401241			
Carcaça	: 160L	Tempo de rotor bloqueado	: 21s (frio) 12s (quente)		
Potência	: 18.5 kW (25 HP-cv)	Elevação de temperatura	: 80 K		
Número de polos	: 4	Regime de serviço	: S1		
Frequência	: 60 Hz	Temperatura ambiente	: -20°C a +40°C		
Tensão nominal	: 220/380/440 V	Altitude	: 1000 m		
Corrente nominal	: 64.0/37.1/32.0 A	Grau de proteção	: IPW55		
Corrente de partida	: 467/270/234 A	Método de refrigeração	: IC411 - TFVE		
Ip/In	: 7.3	Forma construtiva	: B3D		
Corrente a vazio	: 27.0/15.6/13.5 A	Sentido de rotação <sup>1</sup>	: Ambos		
Rotação nominal	: 1772 rpm	Nível de ruído <sup>2</sup>	: 64.0 dB(A)		
Escorregamento	: 1.56 %	Método de partida	: Partida direta		
Conjugado nominal	: 73.6 ft.lb	Massa aproximada <sup>3</sup>	: 350 lb		
Conjugado de partida	: 300 %				
Conjugado máximo	: 320 %				
Classe de isolamento	: F				
Fator de serviço	: 1.25				
Momento de inércia (J)	: 4.30 sq.ft.lb				
Categoria	: N				
Potência	50%	75%	100%		
Rendimento (%)	92.4	93.6	93.6		
Cos $\Phi$	0.64	0.75	0.81		
Esforços na fundação					
Tração máxima		: 955 lb			
Compressão máxima		: 1304 lb			
Tipo de mancal	:	<u>Dianteiro</u> 6309 ZZ C3	<u>Traseiro</u> 6209 ZZ C3		
Vedação	:	V'Ring	V'Ring		
Intervalo de lubrificação	:	-	-		
Quantidade de lubrificante	:	-	-		
Tipo de lubrificante	:	Mobil Polyrex EM			
Observações					
Esta revisão substitui e cancela a anterior, a qual deverá ser eliminada. (1) Olhando a ponta de eixo dianteira do motor. (2) Medido a 1m e com tolerancia de +3dB(A). (3) Massa aproximada sujeito a alteração após fabricação. (4) Em 100% da carga nominal.		Os valores indicados são valores médios com base em ensaios e para alimentação em rede senoidal, sujeitos as tolerancias da norma ABNT NBR 17094.			
Rev.	Resumo das modificações		Executado	Verificado	Data
Executor					
Verificador				Página	Revisão
Data	26/09/2020			1 / 1	



Sem parafuso nivelamento vertical  
 Cor RAL 5009  
 Plano de pintura 203A  
 Forma construtiva B3D

18,5 kW (25 HP-cv) 04 Polos 60Hz A

EXECUTOR	LOC	RESUMO MODIFICAÇÃO	EXECUTADO	VERIFICADO	LIBERADO	DATA	VER
PIRWBUSER		MOTOR TRIFÁSICO W22 - PREMIUM EFF CARÇAÇA 160L IPW55 TFVE					
LIBERADOR							
DATA LB.	WMO	Jaragua do Sul	Engenharia de Produto	FOLHA	1 / 1		

PREVIEW  
 WDD