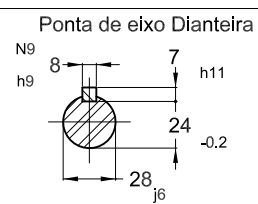
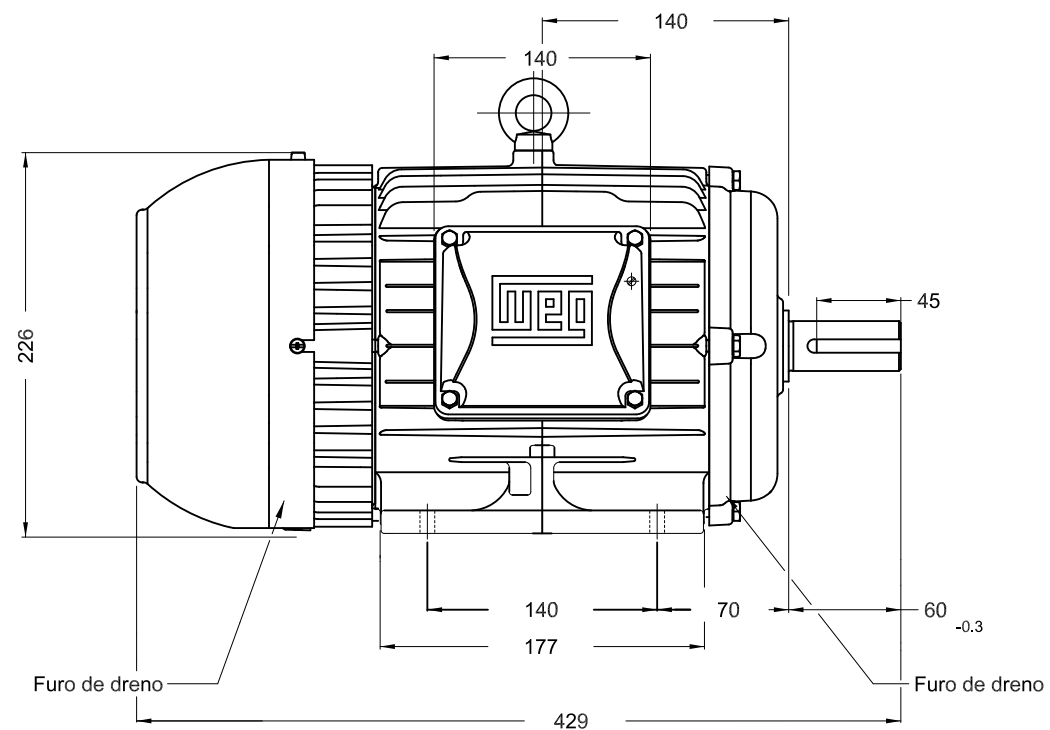
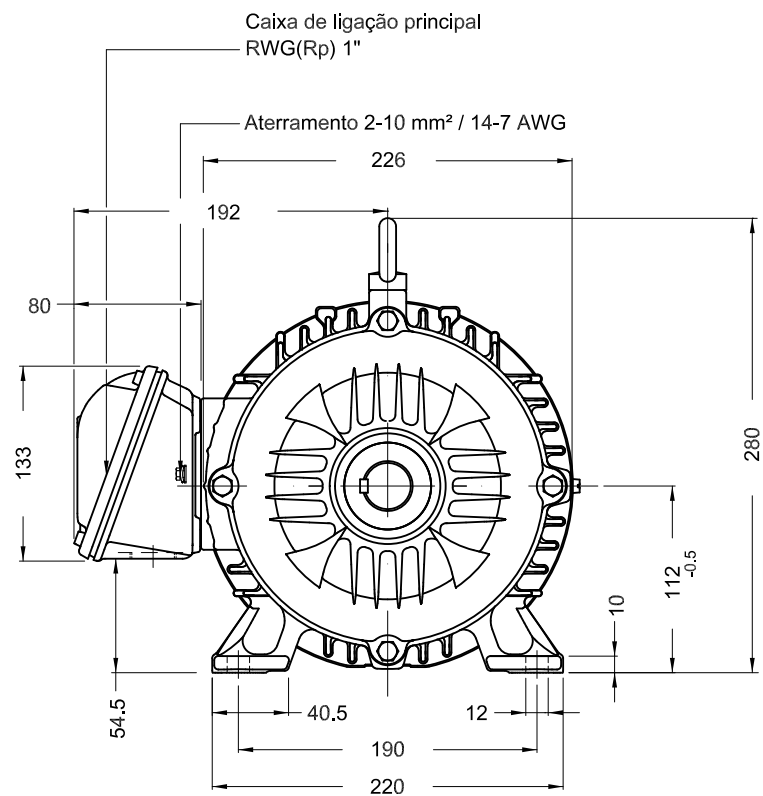


FOLHA DE DADOS



Motor Trifásico de Indução - Rotor de Gaiola

Cliente	:				
Linha do produto	: W22 IR3 Premium Trifásico	Código do produto : 11390991			
Carcaça	: L112M	Tempo de rotor bloqueado	: 27s (frio) 15s (quente)		
Potência	: 5.5 kW (7.5 HP-cv)	Elevação de temperatura	: 80 K		
Número de polos	: 4	Regime de serviço	: S1		
Frequência	: 60 Hz	Temperatura ambiente	: -20°C a +40°C		
Tensão nominal	: 220/380/440 V	Altitude	: 1000 m		
Corrente nominal	: 20.4/11.8/10.2 A	Grau de proteção	: IP55		
Corrente de partida	: 149/86.2/74.5 A	Método de refrigeração	: IC411 - TFVE		
Ip/In	: 7.3	Forma construtiva	: B3D		
Corrente a vazio	: 11.6/6.72/5.80 A	Sentido de rotação ¹	: Ambos		
Rotação nominal	: 1750 rpm	Nível de ruído ²	: 56.0 dB(A)		
Escorregamento	: 2.78 %	Método de partida	: Partida direta		
Conjugado nominal	: 3.06 kgfm	Massa aproximada ³	: 52.2 kg		
Conjugado de partida	: 250 %				
Conjugado máximo	: 320 %				
Classe de isolamento	: F				
Fator de serviço	: 1.25				
Momento de inércia (J)	: 0.0206 kgm ²				
Categoria	: N				
Potência	50%	75%	100%		
Rendimento (%)	89.7	90.3	91.0		
Cos Φ	0.58	0.70	0.78		
Esforços na fundação					
Tração máxima		: 180 kgf			
Compressão máxima		: 232 kgf			
Tipo de mancal	:	<u>Dianteiro</u> 6207 ZZ	<u>Traseiro</u> 6206 ZZ		
Vedação	:	V'Ring	V'Ring		
Intervalo de lubrificação	:	-	-		
Quantidade de lubrificante	:	-	-		
Tipo de lubrificante	:	Mobil Polyrex EM			
Observações					
Esta revisão substitui e cancela a anterior, a qual deverá ser eliminada. (1) Olhando a ponta de eixo dianteira do motor. (2) Medido a 1m e com tolerancia de +3dB(A). (3) Massa aproximada sujeito a alteração após fabricação. (4) Em 100% da carga nominal.		Os valores indicados são valores médios com base em ensaios e para alimentação em rede senoidal, sujeitos as tolerancias da norma ABNT NBR 17094.			
Rev.	Resumo das modificações		Executado	Verificado	Data
Executor					
Verificador				Página	Revisão
Data	26/09/2020			1 / 1	



Cor RAL 5009
 Plano de pintura 207A
 Forma construtiva B3D

5,5 kW (7.5 HP-cv) 04 Polos 60Hz

A

ECM	LOC	RESUMO MODIFICAÇÃO	EXECUTADO	VERIFICADO	LIBERADO	DATA	VER
EXECUTOR	PIRWBUSER	MOTOR TRIFÁSICO W22 - PREMIUM EFF CARÇAÇA L112M IP55 TFVE					
VERIFICADOR							
LIBERADOR							
DATA LB.	WMO		Jaraguá do Sul	Engenharia de Produto	FOLHA	1 / 1	

PREVIEW
 WDD

