

FOLHA DE DADOS



Motor Trifásico de Indução - Rotor de Gaiola

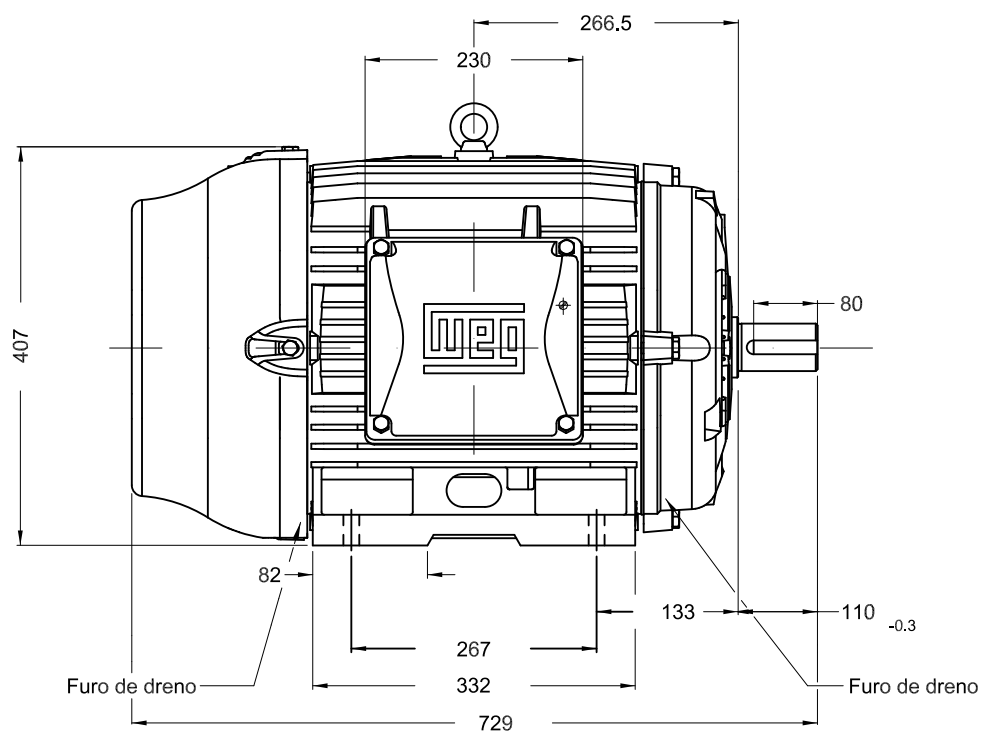
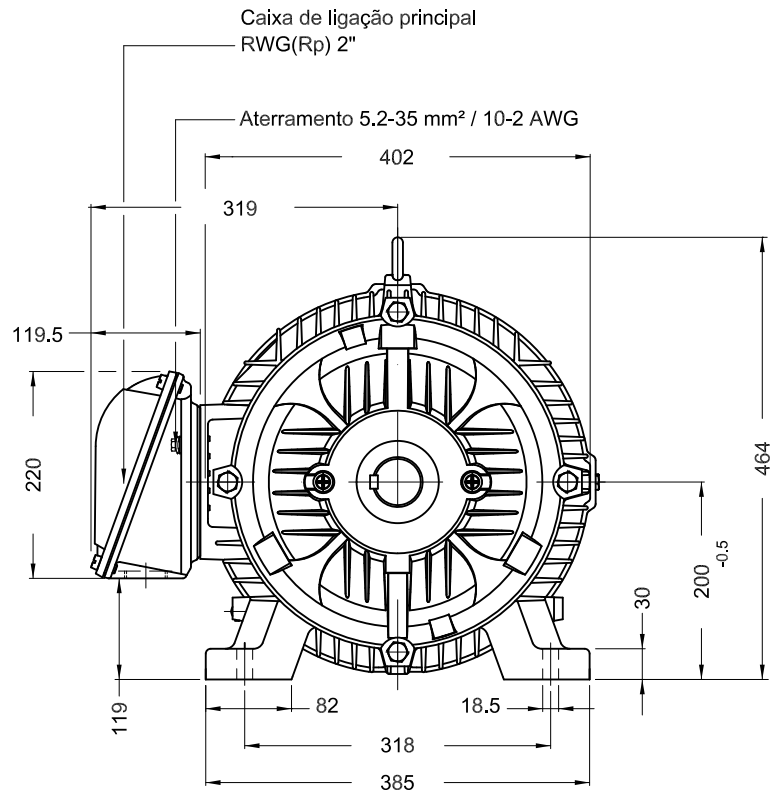
Cliente	:				
Linha do produto	: W22 IR3 Premium Trifásico	Código do produto : 11280268			
Carcaça	: 200M	Tempo de rotor bloqueado	: 39s (frio) 22s (quente)		
Potência	: 30 kW (40 HP-cv)	Elevação de temperatura	: 80 K		
Número de polos	: 4	Regime de serviço	: S1		
Frequência	: 60 Hz	Temperatura ambiente	: -20°C a +40°C		
Tensão nominal	: 220/380/440 V	Altitude	: 1000 m		
Corrente nominal	: 99.6/57.7/49.8 A	Grau de proteção	: IPW55		
Corrente de partida	: 697/404/349 A	Método de refrigeração	: IC411 - TFVE		
Ip/In	: 7.0	Forma construtiva	: B3D		
Corrente a vazio	: 40.0/23.2/20.0 A	Sentido de rotação ¹	: Ambos		
Rotação nominal	: 1778 rpm	Nível de ruído ²	: 66.0 dB(A)		
Escorregamento	: 1.22 %	Método de partida	: Partida direta		
Conjugado nominal	: 119 ft.lb	Massa aproximada ³	: 538 lb		
Conjugado de partida	: 280 %				
Conjugado máximo	: 280 %				
Classe de isolamento	: F				
Fator de serviço	: 1.25				
Momento de inércia (J)	: 7.60 sq.ft.lb				
Categoria	: N				
Potência	50%	75%	100%		
Rendimento (%)	93.6	94.0	94.1		
Cos Φ	0.70	0.79	0.84		
Esforços na fundação		Tração máxima	: 1007 lb		
		Compressão máxima	: 1545 lb		
Tipo de mancal	:	<u>Dianteiro</u> 6312 ZZ C3	<u>Traseiro</u> 6212 ZZ C3		
Vedação	:	V'Ring	V'Ring		
Intervalo de lubrificação	:	-	-		
Quantidade de lubrificante	:	-	-		
Tipo de lubrificante	:	Mobil Polyrex EM			
Observações					
Esta revisão substitui e cancela a anterior, a qual deverá ser eliminada. (1) Olhando a ponta de eixo dianteira do motor. (2) Medido a 1m e com tolerancia de +3dB(A). (3) Massa aproximada sujeito a alteração após fabricação. (4) Em 100% da carga nominal.		Os valores indicados são valores médios com base em ensaios e para alimentação em rede senoidal, sujeitos as tolerancias da norma ABNT NBR 17094.			
Rev.	Resumo das modificações		Executado	Verificado	Data
Executor					
Verificador				Página	Revisão
Data	26/09/2020			1 / 1	

1 2 3 4 5 6

A

B

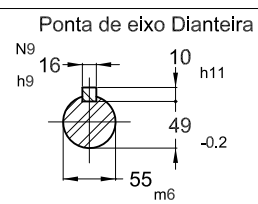
C



D

E

Sem parafuso nivelamento vertical
 Cor RAL 5009
 Plano de pintura 203A
 Forma construtiva B3D



30 kW (40 HP-cv) 04 Polos 60Hz A

EXECUTOR	LOC	RESUMO MODIFICAÇÃO	EXECUTADO	VERIFICADO	LIBERADO	DATA	VER
PIRWBUSER		MOTOR TRIFÁSICO W22 - PREMIUM EFF CARÇAÇA 200M IPW55 TFVE					
LIBERADOR							
DATA LB.	WMO	Jaraguá do Sul	Engenharia de Produto	FOLHA	1 / 1		

PREVIEW
 WDD